

使用手册目录

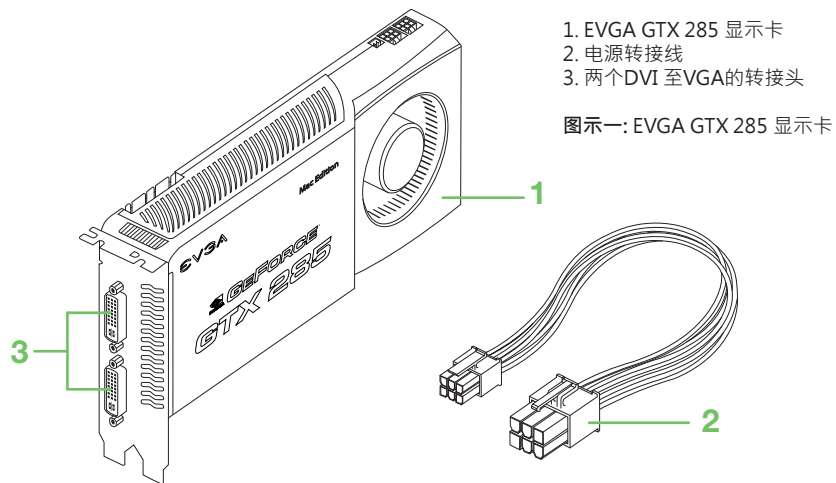
系统需求	74
产品包装内容	74
关于Mac OS X作业系统	75
安装显示卡	77
连接显示器	81
技术支持	82
保修资讯	82
EVGA Advanced RMA (EAR) EVGA售后维修服务.....	82
EVGA线上社区.....	82
EVGA问与答.....	83
FOLDING@EVGA	83
产品规范说明	83
注册商标资讯	84

系统需求

建议使用配置PCI Express 2.0扩充槽的MAC Pro (2009年初款式,1066MHZ DDR3内存) 或者是MAC Pro (2008年初款式,800MHZ FB-DIMM DDR2 内存) 。作业系统需求 Mac OS Xv10.57或更新的版本

产品包装内容

您的EVGA GTX 285 显示卡(1) 包装中附有两电源转接线(2), 提供与 MAC Pro Logic board 的连接(请参见图示三) 。不需要额外的工具即可直接安装。



- 1. EVGA GTX 285 显示卡
- 2. 电源转接线
- 3. 两个DVI至VGA的转接头

图示一: EVGA GTX 285 显示卡

关于Mac OS X作业系统

请确认您的MAC Pro系统版本为10.5.7 或更新的版本。您可以点击APPLE的图示(屏幕左上角)并选择“关于这台Mac” 确认。



注意: 如果您的作业系统不是10.5.7, 您需要升级。作业系统必须是OS X 10.5 (Leopard), 以便升级到10.5.7。若您的系统不是OS X10.5, 您必须升级到Mac OS X Leopard。

请依照以下步骤将您的系统升级到10.5.7 或更新的版本:

1. 点击屏幕左上角的Apple图示, 选择软件更新选项。
2. 选择可使用的软件更新并且点击安装。重复这个动作, 直到您升级到10.5.7 或更新的版本。
3. 当更新程序执行完毕后, 请重新启动您的电脑。

重要提示: 在安装显示卡至主机内之前,您必须先安装驱动程序。当您的系统升级至10.5.7 或更新的版本之后,请读取EVGA驱动程序光碟片, 并下载驱动程序,或者您可以到www.evga.com/support/drivers/ 下载更新的驱动程序。驱动程序安装结束后, 请关闭您的电脑,并遵循以下步骤安装显示卡硬件。

安装显卡

注意: 关于安装界面卡到您的Mac Pro的详细步骤,请参考您的MAC PRO 使用手册。

请遵循此使用手册的指示,安装您的EVGA GTX 285显卡。
 请注意,显卡上有许多精密的集成电路以及电子原件,很容易因为接触静电而损坏。
 请尽可能将显卡放置于防静电袋中,直到您正式安装显卡,请避免拿着显卡做非必要的走动,因为可能造成静电的积累及冲击而破坏显卡硬件。

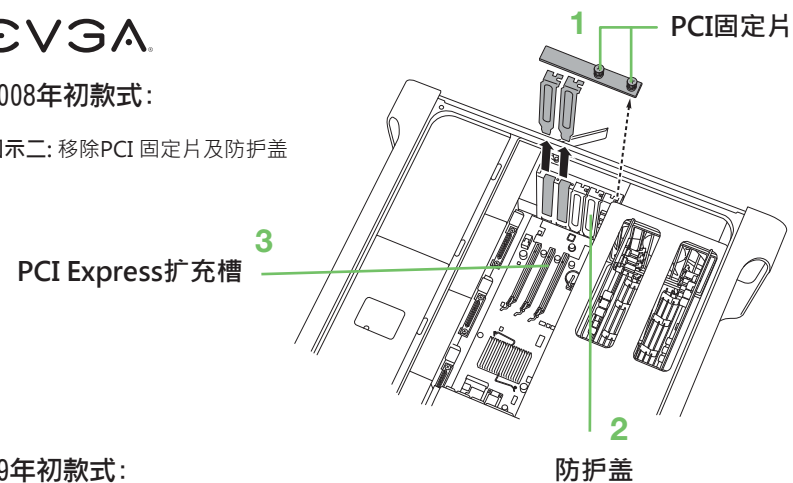
EVGA GTX 285 可以安装在Mac Pro中任意一个PCI Express扩充槽内。(为了达到显卡的最佳效能, EVGA建议您将显卡安装在第一(#1)或第二(#2)个PCI EXPRESS 插槽内。MAC PRO EARLY 2008 和 MAC PRO EARLY 2009 第一(#1)和第二(#2)个插槽都是X16 PCI EXPRESS 2.0的规格。)

开始安装EVGA GTX 285显卡

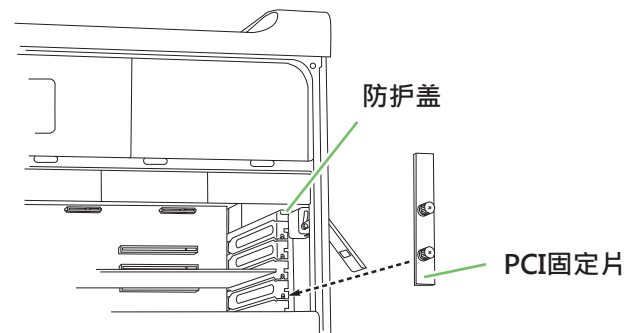
1. 关上您的Mac Pro电源
2. 轻触一下Mac Pro主机外壳的金属部分以释放静电,接着拔除Mac Pro电源线。
3. 扶住电脑的侧面面板并拉起后方的门闩。从侧面面板的上侧将Mac Pro拉出并向上举起来移除侧面面板。将Mac Pro侧躺,如此可以比较轻易操作PCI固定片及防护盖。
4. 转开PCI固定片(1)上的螺丝,取下固定片(请参见图示二)。

2008年初款式:

图示二: 移除PCI 固定片及防护盖



2009年初款式:

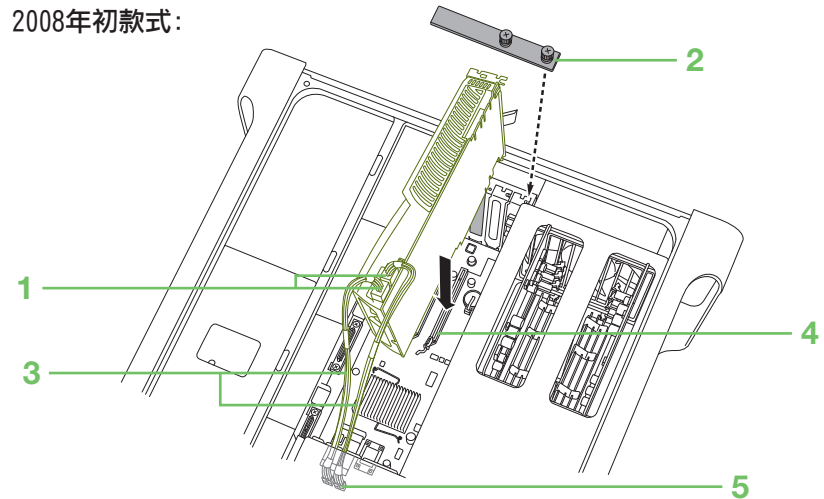


5. 在您打算安装显卡的扩充槽位置上,取下插槽旁的防护盖(2)。如果插槽上已有显卡,请移除原有的显卡(请参见图示二)。
6. 参见图示三,将显卡包装附的电源转接线(3)一端连接Logic board上的接头(5),另一端连接至显卡尾端(1)。
7. 将显卡的金手指接头准确对齐PCI-E插槽(4)。
8. 平稳的将显卡轻轻按下,直到接头完全插入。为避免损坏显卡的原件,施力时只能按住显卡的边缘部分。
9. 装回沟槽下方的PCI固定片(2),并锁紧螺丝来固定显卡。
10. 将Mac pro站立起来并装回侧面面板。

注意: 在装回侧面面板时,请确认Mac Pro后方的门闩是朝上的。稳固的按住侧边面板,以便向下按压门闩时固定面板。

注意: 为了达到显卡的最佳效能, EVGA建议您将显卡安装在第一(#1)或第二(#2)个PCI Express插槽内。Mac Pro Early 2008和Mac Pro Early 2009第一(#1)和第二(#2)个插槽都是x16 PCI Express 2.0的规格。

2008年初款式:



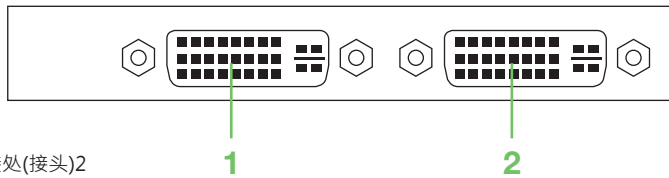
图示三: 安装显卡

注意: 本图示适用于Mac 2008年初款式, 配件陈列的方式在Mac 2009年初款式上可能会有些许差异。

- | | |
|-----------|-------------------|
| 1. 板端电源插槽 | 4. PCI Express扩充槽 |
| 2. PCI固定片 | 5. Logic board |
| 3. 电源转接线 | |

连接显示器

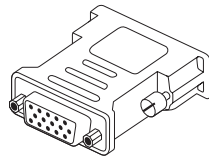
连接拥有“数位视觉界面”(DVI)接头的显示器至显卡上任一DVI接头。



1. DVI连接处(接头)2
2. DVI连接处(接头)1

DVI至VGA转接头

使用EVGA GTX285 显卡包装内附的DVI至VGA转接头,连接附有VGA接头的显示器至显卡上的DVI 接头



技术支持

EVGA致力于提供客户最佳产品支持。若您需要联系我们的客户服务中心,请准备好您的系统配置以及产品型号和序号。在我们的技术/客服人员进一步为您服务之前,您必须先注册您购买的产品。您可以到<http://evga.com/register>做线上注册,或拨打客服专线,我们的客服人员会协助您做产品注册的动作。

- Hours of Operation: 24/7 Technical Phone Support(亚洲目前沒有)
- Phone Support: (888) 880-EVGA (3842)(亚洲目前沒有)
- Fax Support: (714) 528-4501(亚洲目前沒有)
- 技术服务网址: <http://evga.com/support>

保修咨询

关于这项产品的保修咨询,欢迎参考<http://evga.com/warranty/>作为EVGA尊贵的客户,我们必定提供您所需要的保修服务。

EVGA Advanced RMA (EAR) EVGA售后维修服务

EVGA Advanced RMA (EAR) EVGA售后维修服务是为您和您的产品量身定做的维修保护措施。更详细的服务内容,欢迎参考<http://evga.com/EAR>

EVGA线上社区

参与EVGA线上社区讨论区,欢迎至<http://forums.evga.com>



EVGA问与答

寻求产品相关的知识以及资料库问与答,欢迎至<http://evga.com/FAQ>

FOLDING@EVGA:

分散运算能够造福人群,带来强大的社会影响力。您知道您的显示卡可以成为超级电脑的一员,参与意义非凡的蛋白质折叠研究计划吗? 请参与<http://evga.com/folding>

产品规范申明

FCC Compliance Information

This device complies with FCC Rules Part 15. Operation is subject to the following two conditions: This device may not cause harmful interference, and this device must accept any interference received, including interference that may cause undesired operation. This equipment has been tested and found to comply with the limits for a Class B digital device, pursuant to Part 15 of the FCC Rules. These limits are designed to provide reasonable protection against harmful interference in a residential installation. This equipment generates, uses and can radiate radio frequency energy and, if not installed and used in accordance with the manufacturer's instructions, may cause harmful interference to radio communications. However, there is no guarantee that interference will not occur in a particular installation.

If this equipment does cause harmful interference to radio or television reception, which can be determined by turning the equipment off and on, the user is encouraged to try to correct the interference by one or more of the following measures: Increase the separation between the equipment and signal source. Connect the equipment to an outlet on a circuit different from that to which the signal source is connected.

Consult the dealer or an experienced computer technician for help. The use of shielded cables for connection of the monitor to the graphics card is required to ensure compliance with FCC regulations. Changes or modifications to this unit not expressly approved by the party responsible for compliance could void the user's authority to operate the equipment.



CE Compliance Information

EMC Directive 89/336/EEC and Amendment 92/31/EEC, Class B Digital Device EN 50081-14, Generic Emissions Standard for Residential, Commercial and Light Industrial Products (EN 55022/CISPR 22, Limits and Methods of measurement of Radio). (EN 55022/CISPR 22, Limits and Method of Measurement of Radio Interference Characteristics Information Technology Equipment) Warning: This is a Class B product. In a domestic environment this product may cause radio interference in which case the user may be required to take adequate measure. EN 50082-1, Generic Immunity Standard for Residential, Commercial and Light Industrial Products (IEC 801-2, IEC 801-3, IEC 801-4).

注册商标资讯

版权所有,不得翻印© 2000-2009 EVGA Corp.

本产品的所有部分,包括配件,软件以及商标等,其所有权都归EVGA所有,未经EVGA公司许可,不得任意仿制,拷贝,翻抄或转译。另外, NVIDIA商标, GeForce, PureVideo, CUDA等品牌名称,属于NVIDIA的注册商标及版权,版权注册于美国及其他国家。而MAC商标及产品名称亦属于APPLE电脑所有,版权注册于美国及其他国家。本使用手册中所谈论到的产品名称仅做识别之用,而这些名称可能属于其他公司的注册商标或版权。若有任何因本使用手册或其提到之产品的所有资讯,所引起直接或间接的资料流失或事业终止, EVGA及其所属员工恕不为其单负任何责任。除此之外,本使用手册及提到的产品规格及资讯仅供参考,内容亦会随时更新,恕不另行通知。本使用手册的所有部分,包括硬件及软件,若有任何错误, EVGA没有义务为其单负任何责任。